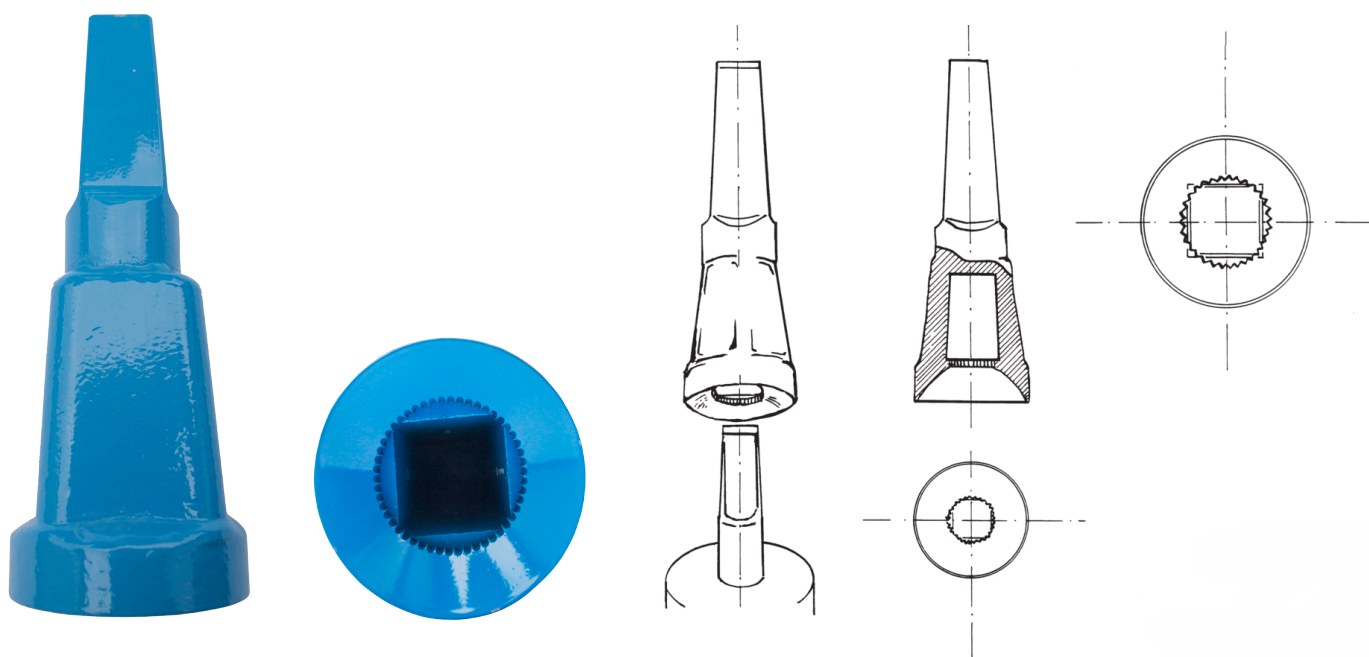


Produktinformasjon

KZ brannhydranthylse i stål brukes på brannhydranter med skaded/savnet spindeltapper. På grunn av den innebygde splinseringen festes hylsen 100% og en permanent lagning uten boring oppnås.



Artikkelnummer

Art.nr	Beskrivelse
10.4140	Brannhydrant hylse standard
10.4141	Brannhydrant hylse større - spesial

